

# CEM9.10-42V-50/60Hz



## Specyfikacje

|  |                     |
|--|---------------------|
| Numer katalogowy   | 004642125           |
| Opis   | CEM9.10-42V-50/60Hz |
| Nazwa klasy  | Stycznik powietrzny |
| Funkcja  | Stycznik silnikowy  |
| I (AC1) (A)  | 25                  |
| I (AC3 400V) (A)   | 9                   |
| P (AC3 kW) (kW)  | 4                   |
| Ilość biegunów   | 3                   |
| Ilość styków pomocniczych zwiernych NO                       | 1                   |
| Znamionowe napięcie robocze (V AC)                           | 690                 |
| Znamionowe napięcie obwodu sterującego U <sub>c</sub> (V AC) | 42                  |

Strona produktu online

## Inna dokumentacja



Katalog danych technicznych

Model 3D

Instrukcja obsługi

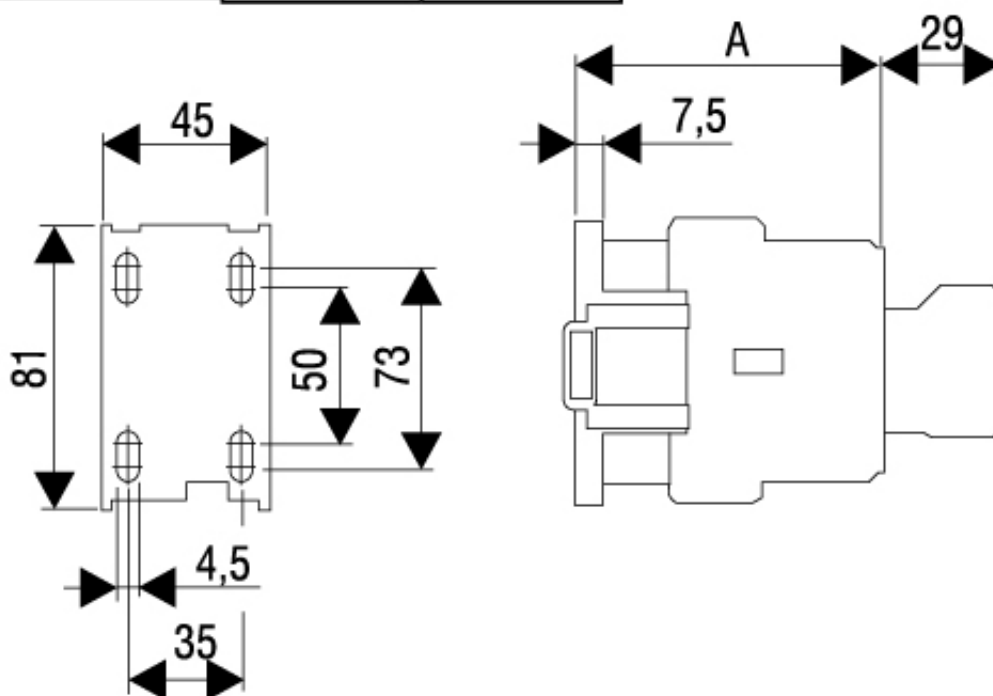
Deklaracja CE

## Międzynarodowa klasyfikacja ETIM

|  |               |
|--|---------------|
| Klasyfikacja                                   | EC000066      |
| Nazwa klasy                                    | Stycznik AC   |
| Liczba podstaw bezpiecznikowych NH             | 3             |
| Znamionowy prąd obciążenia dla AC-1            | 25            |
| Znamionowe napięcie sterowania Us dla AC 50 Hz | 42...42V      |
| Znamionowe napięcie sterowania Us dla AC 60 Hz | 42...42V      |
| Znamionowe napięcie sterowania Us dla DC       | 42V           |
| Rodzaj napięcia sterowania                     | AC            |
| Znamionowy prąd pracy Ie dla AC-1, 400 V       | 25A           |
| Znamionowy prąd pracy Ie dla AC-3, 400 V       | 9A            |
| Znamionowa moc pracy dla AC-3, 400 V           | 4kW           |
| Wersja modułowa                                |               |
| Liczba styków pomocniczych zwiernych           | 1             |
| Rodzaj podłączenia styków głównych             | Zacisk ramowy |
| Liczba styków głównych zwiernych               | 3             |

## Rysunek wymiarowy

|       | AC   | DC    |
|-------|------|-------|
| CAEM4 | A=85 | A=115 |
| CEM9  | A=85 | A=115 |
| CEM12 | A=85 | A=115 |
| CEM18 | A=85 | A=115 |
| CEM25 | A=87 | A=117 |



## Schemat połączeń

